

## Información para NOM, o Norma Oficial Mexicana (solo para México)

La información que se proporciona a continuación aparecerá en el dispositivo que se describe en este documento, en conformidad con los requisitos de la Norma Oficial Mexicana (NOM):

### Importador:

Dell México S.A. de C.V.

Paseo de la Reforma 2620 - Piso 11.º

Col. Lomas Altas

11950 México, D.F.

Número de modelo reglamentario: D11M

Voltaje de entrada: 115/230 V CA

Frecuencia de entrada: De 50 a 60 Hz

Corriente nominal de entrada: 7,0 A/4,0 A o 6,0 A/2,1 A

Para obtener información detallada, lea la información sobre seguridad que se envió con el equipo. Para obtener información adicional sobre prácticas recomendadas de seguridad, visite [dell.com/regulatory\\_compliance](http://dell.com/regulatory_compliance).

Information in this document is subject to change without notice. © 2012 Dell Inc. All rights reserved.

Dell™, the DELL logo, and Inspiron™ are trademarks of Dell Inc. Windows® is either a trademark or registered trademark of Microsoft Corporation in the United States and/or other countries.

Regulatory model: D11M | Type: D11M002

Computer model: Dell Inspiron 660

De informatie in dit document kan zonder voorafgaande kennisgeving worden gewijzigd.

© 2012 Dell Inc. Alle rechten voorbehouden.

Dell™, het DELL-logo en Inspiron™ zijn handelsmerken van Dell Inc.; Windows® is een handelsmerk of gedeponeerd handelsmerk van Microsoft Corporation in de Verenigde Staten en/of andere landen.

Beschreven model: D11M | Type: D11M002

Computermodel: Dell Inspiron 660

Les informations présentées dans ce document peuvent être modifiées sans préavis.

© 2012 Dell Inc. Tous droits réservés.

Dell™, le logo DELL, et Inspiron™ sont des marques de Dell Inc. Windows® est une marque commerciale ou déposée de Microsoft Corporation aux États-Unis et/ou dans d'autres pays.

Modèle réglementaire : D11M | Type : D11M002

Modèle d'ordinateur : Dell Inspiron 660

As informações contidas neste documento podem estar sujeitas a alterações sem aviso prévio.

© 2012 Dell Inc. Todos os direitos reservados.

Dell™, o logotipo DELL, e Inspiron™ são marcas registradas da Dell Inc. Windows® é também marca registrada da Microsoft Corporation nos Estados Unidos e/ou em outros países.

Modelo regulador: D11M | Tipo: D11M002

Modelo de computador: Dell Inspiron 660

La información incluida en este documento se puede modificar sin notificación previa.

© 2012 Dell Inc. Todos los derechos reservados.

Dell™, el logotipo de DELL e Inspiron™ son marcas comerciales de Dell Inc. Windows® es una marca comercial o marca comercial registrada de Microsoft Corporation en Estados Unidos y en otros países.

Modelo reglamentario: D11M | Tipo: D11M002

Modelo de equipo: Dell Inspiron 660

## More Information

- To learn about the features and advanced options available on your computer, click **Start** → **All Programs** → **Dell Help Documentation** or go to [support.dell.com/manuals](http://support.dell.com/manuals).
- To contact Dell for sales, technical support, or customer service issues, go to [dell.com/ContactDell](http://dell.com/ContactDell). Customers in the United States can call 800-WWW-DELL (800-999-3355).

## Meer informatie

- Klik op **Start** → **Alle programma's** → **Help-bestanden van Dell** of ga naar [support.dell.com/manuals](http://support.dell.com/manuals) voor meer informatie over de functies en geavanceerde opties die beschikbaar zijn op uw computer.
- Ga naar [dell.com/ContactDell](http://dell.com/ContactDell) om contact op te nemen met Dell voor zaken op het gebied van verkoop, technische ondersteuning of klantenservice. Klanten in de Verenigde Staten kunnen bellen met 800-WWW-DELL (800-999-3355).

## Plus d'informations

- Pour en savoir plus sur les fonctionnalités et les fonctions disponibles sur votre ordinateur, cliquez sur **Démarrer** → **Tous les programmes** → **Documentation d'aide Dell** ou rendez-vous sur la page [support.dell.com/manuals](http://support.dell.com/manuals).
- Pour contacter Dell pour toutes questions relatives aux ventes, au support technique ou au service client, rendez-vous sur la page [dell.com/ContactDell](http://dell.com/ContactDell). Les clients aux États-Unis peuvent appeler le 800-WWW-DELL (800-999-3355).

## Outras informações

- Para conhecer os recursos e as opções avançadas disponíveis em seu computador, clique em **Start** → **All Programs** → **Dell Help Documentation** ou acesse [support.dell.com/manuals](http://support.dell.com/manuals).
- Para entrar em contato com a Dell para vendas, suporte técnico ou perguntas de clientes, acesse [dell.com/ContactDell](http://dell.com/ContactDell). Clientes que moram nos Estados Unidos podem ligar para 800-WWW-DELL (800-999-3355).

## Más información

- Para conocer más sobre las funciones y opciones avanzadas disponibles para su equipo portátil, haga clic en **Inicio** → **Todos los programas** → **Dell Help Documentation** (Documentación de ayuda de Dell), visite la página [support.dell.com/manuals](http://support.dell.com/manuals).
- Para comunicarse con Dell por ventas, soporte técnico o consultas de servicio al cliente, visite la página [dell.com/ContactDell](http://dell.com/ContactDell). Los clientes que se encuentran en Estados Unidos pueden llamar al 800-WWW-DELL (800-999-3355).

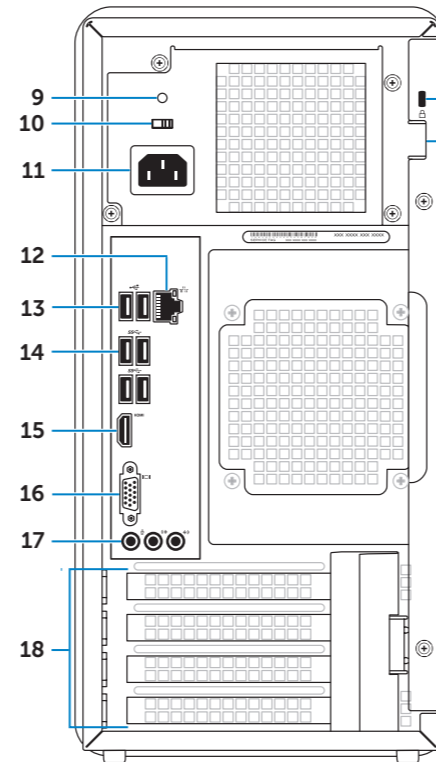
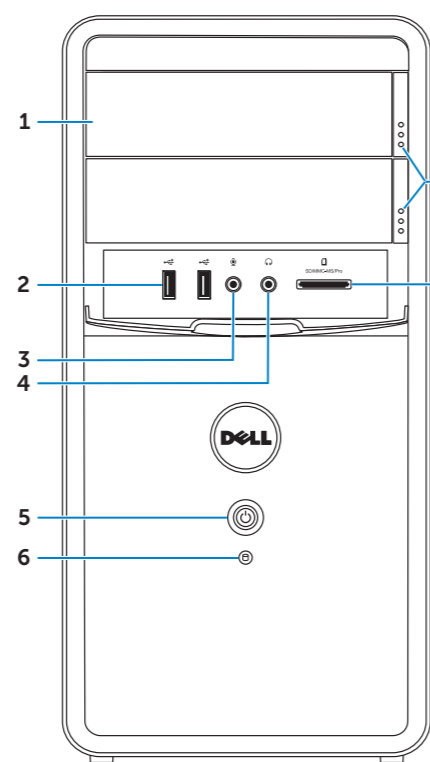


Print in China.

2012 - 02

# Computer Features

Computerfuncties | Fonctionnalités de l'ordinateur | Recursos do computador | Características del equipo



- |                                    |                              |                         |
|------------------------------------|------------------------------|-------------------------|
| 1. Optical-drive covers (2)        | 10. Voltage selector switch  | 19. Security cable slot |
| 2. USB 2.0 ports (2)               | 11. Power port               | 20. Padlock rings       |
| 3. Microphone port                 | 12. Network port and lights  |                         |
| 4. Headphone port                  | 13. USB 2.0 ports (2)        |                         |
| 5. Power button and light          | 14. USB 3.0 ports (4)        |                         |
| 6. Hard-drive activity light       | 15. HDMI port                |                         |
| 7. Optical-drive eject buttons (2) | 16. VGA port                 |                         |
| 8. 8-in-1 Media Card Reader        | 17. Audio ports (3)          |                         |
| 9. Power supply light              | 18. Expansion card slots (4) |                         |

- |                                       |  |                                  |
|---------------------------------------|--|----------------------------------|
| 1. Kleppen voor optische stations (2) | 10. Voltagekeuzeschakelaar             | 19. Sleuf voor beveiligingskabel |
| 2. USB 2.0-poorten (2)                | 11. Stroomtoevoerpoort                 | 20. Beugels voor hangslot        |
| 3. Poort microfoon                    | 12. Netwerpoort en -lampjes            |                                  |
| 4. Poort hoofdtelefoon                | 13. USB 2.0-poorten (2)                |                                  |
| 5. Aan/uit-knop en -lampje            | 14. USB 3.0-poorten (4)                |                                  |
| 6. Activiteitslampje harde schijf     | 15. HDMI-poort                         |                                  |
| 7. Uitwerpknoppen optisch station (2) | 16. VGA-poort                          |                                  |
| 8. 8-in-1 mediakaartlezer             | 17. Audiopoorten (3)                   |                                  |
| 9. Voedingslampje                     | 18. Sleuven voor uitbreidingskaart (4) |                                  |

- |  |                            |   |
|--|----------------------------|---|
| 1. Capots du lecteur optique (2)             | 9. Témoin d'alimentation   | 18. Emplacements pour carte d'extension (4) |
| 2. Ports USB 2.0 (2)                         | 10. Sélecteur de tension   | 19. Emplacement pour câble de sécurité      |
| 3. Port microphone                           | 11. Port d'alimentation    | 20. Anneaux pour cadenas                    |
| 4. Port casque                               | 12. Port et témoins réseau |   |
| 5. Bouton et témoin d'alimentation           | 13. Ports USB 2.0 (2)      |   |
| 6. Témoin d'activité du disque dur           | 14. Ports USB 3.0 (4)      |   |
| 7. Boutons d'éjection du lecteur optique (2) | 15. Port HDMI              |   |
| 8. Lecteur de carte multimédia 8-en-1        | 16. Port VGA               |   |
|  | 17. Ports audio (3)        |   |

- |  |                                   |  |
|--|-----------------------------------|--|
| 1. Covers para drives ópticos (2)        | 9. Luz de fonte de energia        | 18. Entradas para cartão de expansão (4) |
| 2. Entrada USB 2.0 (2)                   | 10. Switch de seleção de voltagem | 19. Slot para cabo de segurança          |
| 3. Entrada para microfone                | 11. Entrada de energia            | 20. Anéis de travamento                  |
| 4. Entrada para fone de ouvido           | 12. Luzes e entradas para rede    |  |
| 5. Luz e botão de energia                | 13. Entradas USB 2.0 (2)          |  |
| 6. Luz de atividade de disco rígido (HD) | 14. Entradas USB 3.0 (4)          |  |
| 7. Botões de ejeção de drive óptico (2)  | 15. Entrada HDMI                  |  |
| 8. Leitor de cartão 8 em 1               | 16. Entrada VGA                   |  |
|  | 17. Entradas de áudio (3)         |  |

- |   |   |   |
|---|---|---|
| 1. Cubiertas para unidades ópticas (2)                        | 8. Lector de tarjetas multimedia 8-en-1 | 17. Puertos de audio (3)                  |
| 2. Puertos USB 2.0 (2)  | 9. Luz de la fuente de alimentación     | 18. Ranuras para tarjeta de expansión (4) |
| 3. Puerto de micrófono  | 10. Selector de voltaje                 | 19. Ranura para cable de seguridad        |
| 4. Puerto de auriculares                                      | 11. Puerto de energía                   | 20. Anillos del candado                   |
| 5. Botón e indicador luminoso de encendido                    | 12. Puerto de red y luces               |   |
| 6. Indicador luminoso de actividad de la unidad de disco duro | 13. Puertos USB 2.0 (2)                 |   |
| 7. Botones de expulsión de la unidad óptica (2)               | 14. Puertos USB 3.0 (4)                 |   |
|   | 15. Puerto HDMI                         |   |
|   | 16. Puerto VGA                          |   |

# inspiron

## 660

## Quick Start Guide

Snelstartgids | Guide de démarrage rapide

Guia rápido | Guía de inicio rápido

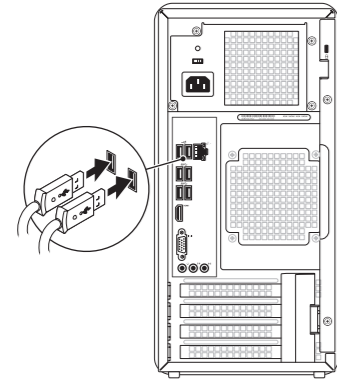


# Quick Start

Snelstartgids | Démarrage rapide  
Inicialização rápida | Guía de inicio rápido

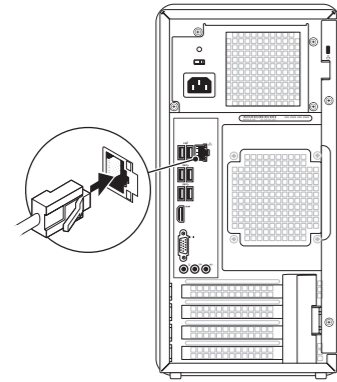
## 1 Connect the keyboard and mouse

Sluit het toetsenbord en de muis aan | Branchez le clavier et la souris  
Conecte o teclado e o mouse | Conecte el teclado y el mouse.



## 2 Connect the network cable (optional)

Sluit de netwerkkabel aan (optioneel) | Branchez le câble réseau (en option)  
Conecte o cabo de rede (opcional) | Conecte el cable de red (opcional).



## 3 Connect the Display

Het beeldscherm aansluiten | Branchez l'écran  
Conecte o monitor | Conecte la pantalla

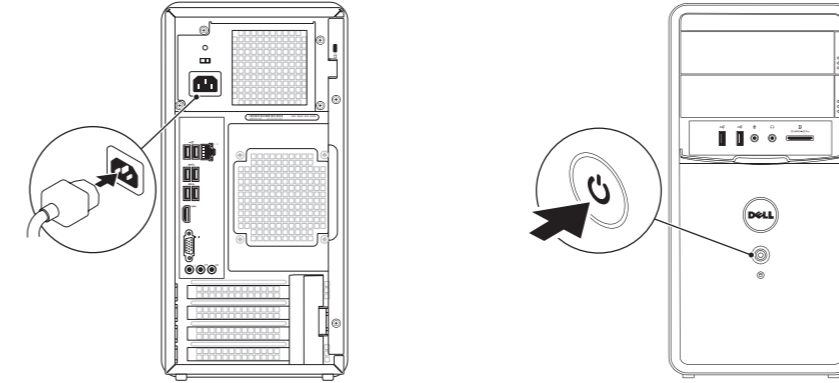
| Connection Type   | Computer   | Cable and Adapter   | Display     |
|-------------------|------------|---------------------|-------------|
| Type aansluiting  | Computer   | Kabel en adapter    | Beeldscherm |
| Type de connexion | Ordinateur | Câble et adaptateur | Écran       |
| Tipo de conexão   | Computador | Cabo e adaptador    | Monitor     |
| Tipo de conexión  | Equipo     | Cable y adaptador   | Pantalla    |

|                      |  |  |  |
|----------------------|--|--|--|
| VGA ↔ VGA            |  |  |  |
| DVI ↔ DVI (optional) |  |  |  |
| DVI ↔ VGA (optional) |  |  |  |
| HDMI ↔ HDMI          |  |  |  |
| HDMI ↔ DVI           |  |  |  |

- NOTE:** If you ordered your computer with an optional discrete graphics card, connect the display to the port on your discrete graphics card.
- OPMERKING:** Als u de computer hebt besteld met een optionele afzonderlijke grafische kaart, verbindt u het beeldscherm met de poort op de afzonderlijke grafische kaart.
- REMARQUE :** si vous avez commandé votre ordinateur avec une carte graphique séparée, raccordez l'écran au port de la carte graphique séparée.
- OBSERVAÇÃO:** se você solicitou um computador com cartão gráfico discreto opcional, conecte a tela na entrada de seu cartão.
- NOTA:** Si solicitó un equipo con una tarjeta gráfica discreta opcional, conecte la pantalla al puerto en la tarjeta.

## 4 Connect the power cable and press the power button

Sluit de stroomkabel aan en druk op de aan/uit-knop | Branchez le câble d'alimentation et appuyez sur le bouton d'alimentation | Conecte o cabo de energia e pressione o botão ligar | Conecte el cable de alimentación y presione el botón de encendido.



## 5 Complete Windows setup

Voltooi de Windows-installatie | Achevez la configuration de Windows  
Complete a configuração do Windows | Complete la configuración de Windows



### Record your Windows password here

**NOTE:** Do not use the @ symbol in your password

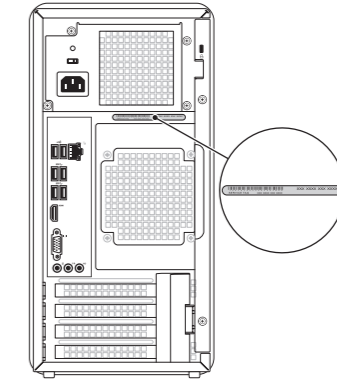
Noteer hier uw wachtwoord voor Windows  
**OPMERKING:** gebruik het teken @ niet in uw wachtwoord  
Enregistrez votre mot de passe Windows ici  
**REMARQUE :** n'utilisez pas le symbole @ dans votre mot de passe  
Armazene sua senha Windows aqui  
**OBSERVAÇÃO:** Não utilize o símbolo @ em sua senha  
Registre su contraseña de Windows aquí.  
**NOTA:** No use el símbolo @ en la contraseña.

# Before You Contact Support

Voordat u contact opneemt met de ondersteuning | Avant de contacter l'assistance  
Antes de entrar em contato com o Suporte | Antes de ponerse en contacto con el servicio de asistencia

## Locate your Service Tag

Zoek het serviceplaatje | Recherchez votre numéro de service  
Localize a sua etiqueta de serviço | Ubique la etiqueta de servicio



## Record your Service Tag here

Noteer hier uw serviceplaatje | Enregistrez votre numéro de service ici  
Registre a sua etiqueta de serviço aqui | Registre aquí su etiqueta de servicio